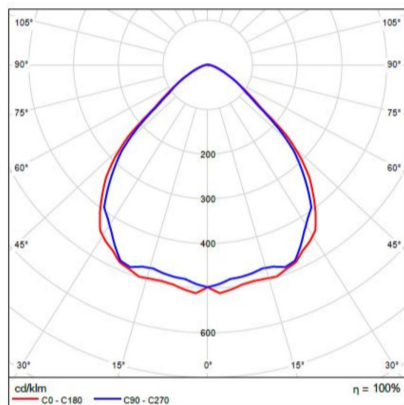
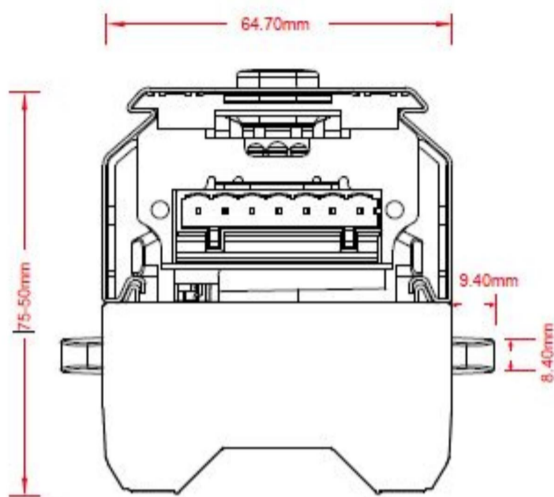


SLine Pro Büro Leuchteneinsatz 1410mm



90°

Article Nr.

SLZ.83C.050.WH.DA

Ausstrahlwinkel

90°

Breite

65mm

Diffusor

Prisma

Energieklasse

B

Entblendungswert

<22 UGR

Farbtoleranz

MacAdam 3

Farbwiedergabe

>80 CRI

Gehäusfarbe

weiss

Garantiejahre

5 Jahre

Höhe

43mm

Konverter

Integriert

Länderkennzeichnung

CN

Länge

1410mm

Lebensdauer

min 100.000 Stunden

Leistung

42W

Lichtquelle

LED

Lichtstrom

6300lm

Lichtfarbe

4000K

Lichtstromtoleranz

-/+ 10%

Material

Aluminium

Montageart

Lichtbandsystem

Schlagfestigkeit (IK)

IK06

Schaltung

Dali

Schutzart

IP20

Schutzklasse

2