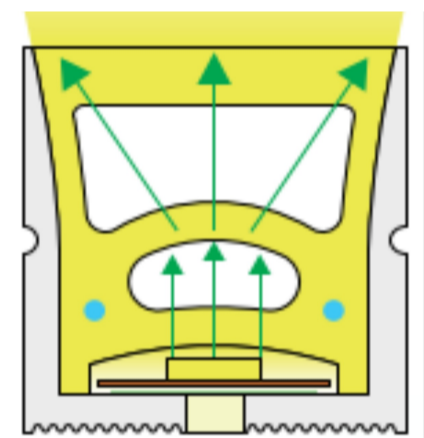
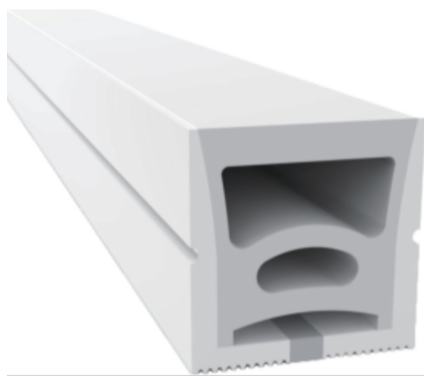
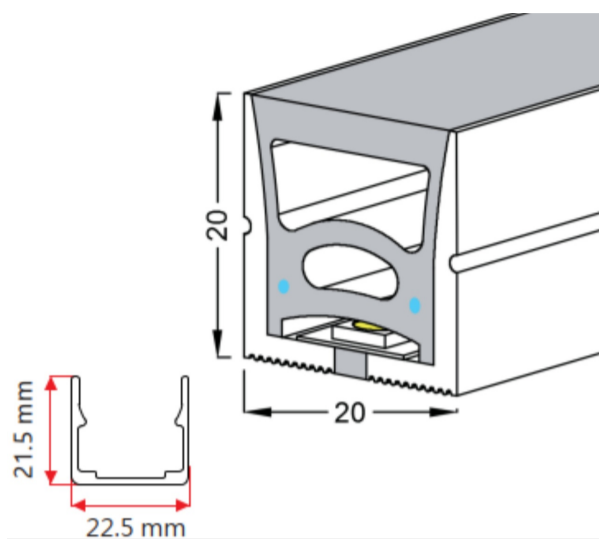


Flexband 20a vertikal biegsam



Article Nr.	FLEX20A.9XC.019.VB
Ausstrahlwinkel	120°
Breite	20mm
Diffusor	Opal
Entblendungswert	<22 UGR
Farbwiedergabe	>90 CRI
Gehäusfarbe	weiss
Garantiejahre	2 Jahre
Höhe	20mm
Kabelfarbe	weiss
Konverter	extern
Länderkennzeichnung	CN
Lebensdauer	min 50.000 Stunden
Leistung	11.7W
Lichtquelle	LED
Lichtstrom	2300lm
Lichtfarbe	C5 2700K/3000K/3500K/4000K/6500K
Material	Kunststoff
Schutzart	IP67
Schutzklasse	3
Sonstiges	Maximale Länge mit 1x Anschlusskabel: 5m Maximale Länge mit 2x Anschlusskabel: 7.5m