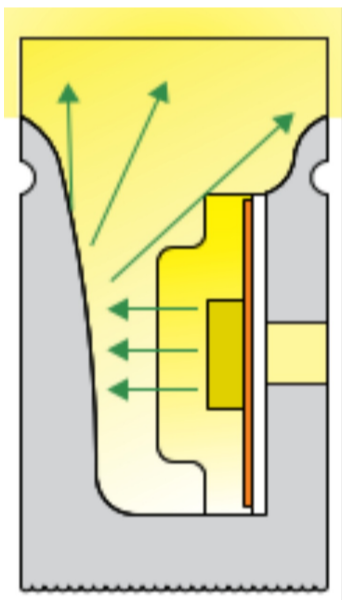
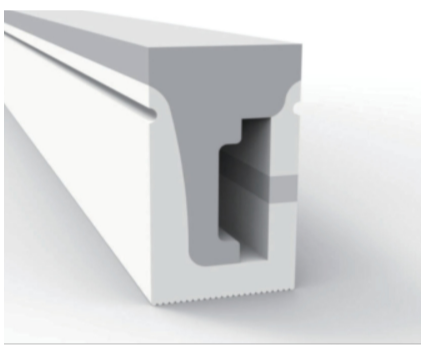
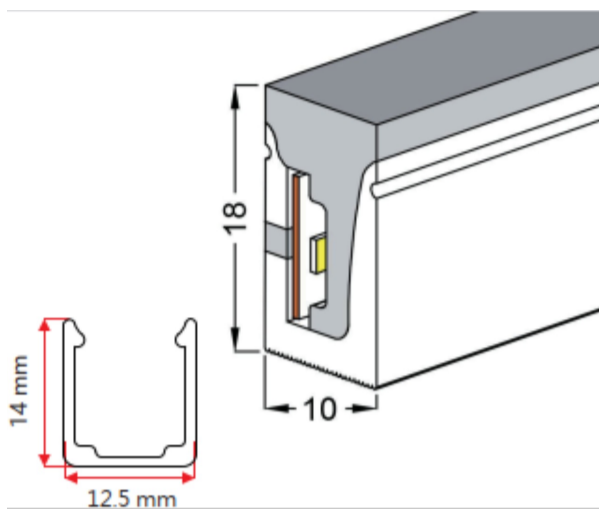


Flexband 10/18 horizontal biegsam



Article Nr.	FLEX1018.9XC.012.HB
Ausstrahlwinkel	180°
Breite	10mm
Diffusor	Opal
Entblendungswert	<22 UGR
Farbwiedergabe	>90 CRI
Gehäusfarbe	weiss
Garantiejahre	2 Jahre
Höhe	18mm
Kabelfarbe	weiss
Konverter	extern
Länderkennzeichnung	CN
Lebensdauer	min 50.000 Stunden
Leistung	12W
Lichtquelle	LED
Lichtstrom	1400lm
Lichtfarbe	C5 2700K/3000K/3500K/4000K/6500K
Material	Kunststoff
Schutzart	IP67
Schutzklasse	3
Sonstiges	Maximale Länge mit 1x Anschlusskabel: 5m Maximale Länge mit 2x Anschlusskabel: 7.5m