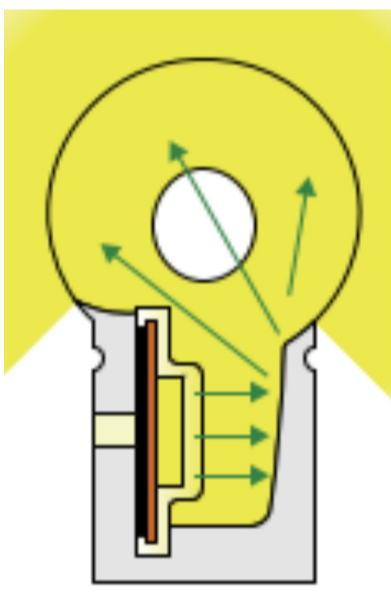
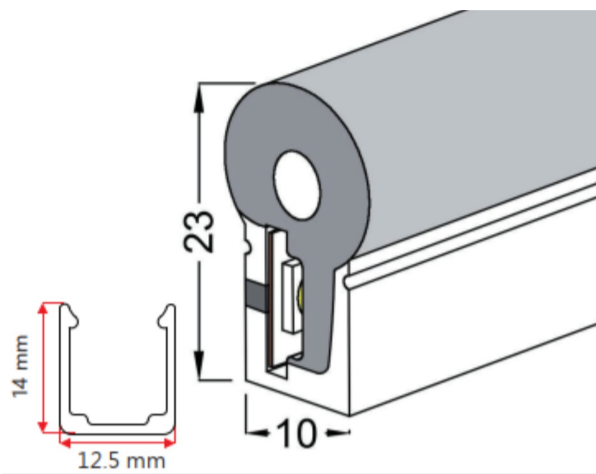


Flexband 10/23 horizontal biegsam

**Article Nr.**

FLEX1023.9XC.012.HB

Ausstrahlwinkel

270°

Breite

10mm

Diffusor

Opal

Entblendungswert

<22 UGR

Farbwiedergabe

>90 CRI

Gehäusfarbe

weiss

Garantiejahre

2 Jahre

Höhe

23mm

Kabelfarbe

weiss

Konverter

extern

Länderkennzeichnung

CN

Lebensdauer

min 50.000 Stunden

Leistung

12W

Lichtquelle

LED

Lichtstrom

1400lm

Lichtfarbe

C5 2700K/3000K/3500K/4000K/6500K

Material

Kunststoff

Schutzart

IP67

Schutzklasse

3

Sonstiges

Maximale Länge mit 1x Anschlusskabel: 5m Maximale Länge mit 2x Anschlusskabel: 7.5m