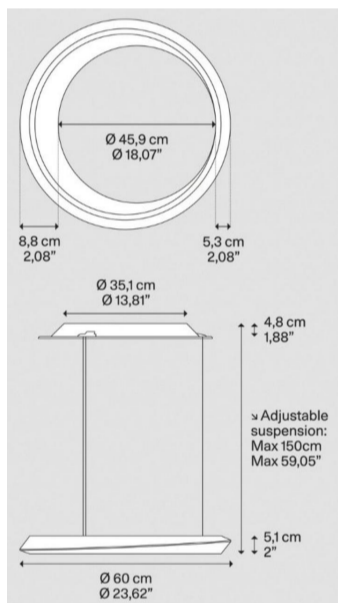


## Tidal Pendel frei verstellbar



### Article Nr.

TID.SUS.930.033.CHA.DA

### Anwendungsbereich

Realisiert in Zusammenarbeit mit Needs Studio ist Tidal eine elegante Leuchtenfamilie mit aussergewöhnlicher Leuchteffizienz. Ein fließendes und effektvolles Design, das die Bewegungen der Himmelskörper, der Wellen und der Gezeiten einfängt, lässt die Leuchte dank der unregelmässigen, asymmetrischen Form des Rings, dessen eine Seite breiter als die andere ist, je nach Blickwinkel von unten anders wirken. Mit zwei Funktionen – Decken- und Hängeleuchte – integriert sich Tidal mit raffinierter Vielseitigkeit in zahlreiche Anwendungsbereiche, vom privaten über den professionellen bis hin zum Projektbereich, um Beleuchtungslösungen zu bieten, die in der Lage sind, einzeln oder wiederholt angeordnet zu beleuchten und zu gestalten, wobei auch mit den verschiedenen Funktionen und Grössen der Kollektion gespielt wird.

### Breite

88mm

### Diffusor

Opal

### Durchmesser

600mm

### Farbtoleranz

MacAdam 1

### Farbwiedergabe

>90 CRI

### Gehäusfarbe

champagner

### Garantiejahre

5 Jahre

### Konstantstrom

350mA

### Konverter

in Baldachin

### Länderkennzeichnung

ES

### Lebensdauer

min 50.000 Stunden

### Leistung

33W

### Leuchtenform

Ringförmig

### Lichtquelle

LED

### Lichtfarbe

3000K

### Material

Aluminium

### Montageart

Pendel

### Pendelart

Einzelabhängung

### Schaltung

Dali / Tast-Dim

### Schutzklasse

2